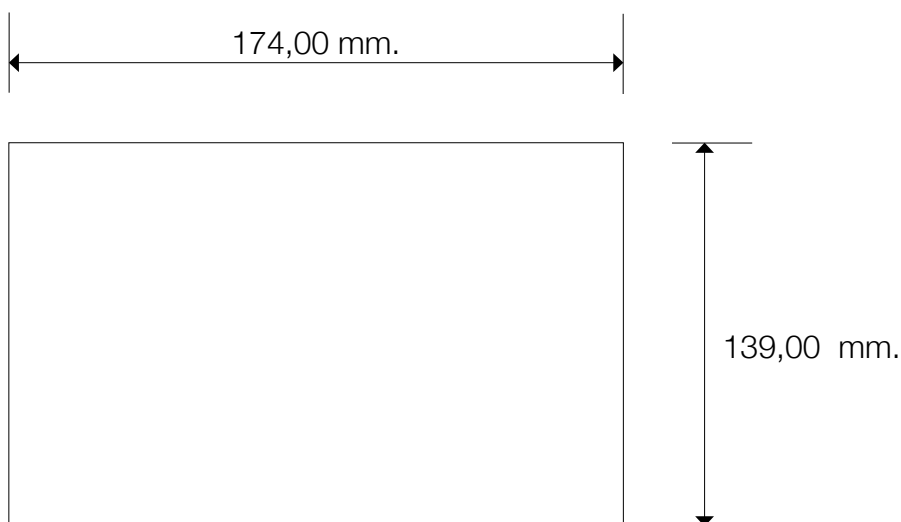


Ficha desarrollo de impresión y especificaciones técnicas

Tab printing development and technical specifications · Le développement de l'impression Tab et les spécifications techniques · Registerkarte Drucken Entwicklung und technische Spezifikationen

REFERENCIA · REFERENCE · RÉFÉRENCE · REFERENZ

0916



Instrucciones · Instructions · Instructions · Anleitung

1. Enviar los archivos en formato abierto .PDF, dibujo trazado y las imágenes enlazadas incluidas.

2. Los diseños deben tener un máximo de 6 tintas directas. Se debe tener en cuenta que los colores no se pueden superimprimir entre ellos. Los degradados deben ir desde un 100% del color hasta un 10% del mismo debido a que a partir de ese punto no existe el 0%.

Los incrementos en máquina pueden ser de hasta un 20%.

El trazo mínimo a imprimir es de 0,10mm.

Evitar cuerpos tipográficos menores de 6 pt.

3. Se deberá considerar que los resultados en la impresión final pueden ser distintos a las pruebas de impresión domésticas previas.

4. El desarrollo de impresión debe ser exacto y no debe contener sangre.

1. Send files in an open format (preferably in .PDF) with drawing layout and links of images.

2. Designs must have a maximum of 6 direct inks. Take into account that colors cannot overprint between them. Degradations must go from a 100% of the color to a 10% as from this point it doesn't exist 0%.

Increases in machine can be up to 20%.

The minimum stroke to print is 0.10 mm.

Avoid typographic bodies smaller than 6 pt.

3. The final printing results can be different to the previous domestic printing tests.

4. The printing development must be exact and not contain any bleeding.

1. Envoyer les fichiers au format ouvert .PDF, avec les dessins tracés et images jointes incluses.

2. Les dessins doivent avoir un maximum de 6 teintes différentes. Il faut prendre en compte que les couleurs ne peuvent pas déborder l'une sur l'autre. Les dégradés doivent aller de 100% de la couleur jusqu'à 10%. Ils ne peuvent pas aller jusqu'à 0%. Les augmentations sur machine peuvent aller jusqu'à 20%. Le tracé minimum à imprimer est de 0,10mm. Éviter les corps typographiques de moins de 6 points.

3. Il faut prendre en compte que les résultats de l'impression finale peuvent être différents des résultats des tests d'impression domestique.

4. La zone d'impression doit être exacte et ne doit pas contenir de bavures.

1. Senden Sie die Dateien in einem offenen PDF-Format, gezeichnete Skizze und verknüpfte Bilder eingeschlossen.

2. Die Designs dürfen maximal 6 Direktfarben enthalten. Es ist zu berücksichtigen, dass die Farben unter sich nicht zu überdrucken sind.

Die Farbverläufe müssen von 100 % bis 10 % verlaufen, da es ab diesem Punkt 0 % nicht gibt.

Die maschinellen Verstärkungen können bis zu 20 % betragen.

Die zu druckende Mindestbreite beträgt 0,10mm.

Vermeiden Sie Schriftgrößen unter 6 pt.

3. Es ist zu beachten, dass die Ergebnisse beim endgültigen Druck von den vorherigen Drucktests abweichen können.

4. Die Druckentwicklung muss präzise sein und darf keinen Einzug enthalten.