

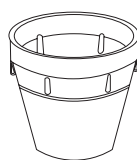
Ficha datos envase · Data sheet container · Conteneur Fiche technique · Datenblatt paket

REFERENCIA · REFERENCE · RÉFÉRENCE · REFERENZ

# 3233



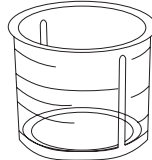
0108



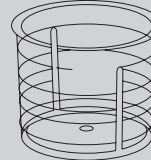
0110



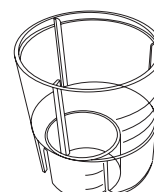
0446



3222



3233



3246



3204



Número de referencia  
Reference number  
Numéro de référence  
Referenz

Capacidad (ml)  
Capacity (ml)  
Capacité (ml)  
Inhalt (ml)

Diámetro superior  
Superior diameter  
Diamètre supérieure  
Top Durchmesser

Diámetro inferior  
Inferior diameter  
Diamètre inférieur  
Bodendurchmesser

Altura (mm)  
Height (mm)  
Hauteur (mm)  
Höhe (mm)

Ajuste con tapón de rosca  
Set screw cap  
Set bouchon à vis  
Set Schraubkappe

Escala de graduación  
Scale graduation  
Echelle graduation  
Skalenteilung

Marca CE  
CE mark  
Marque CE  
CE-Zeichen

3233

15,00

33,90

30,30

30,40

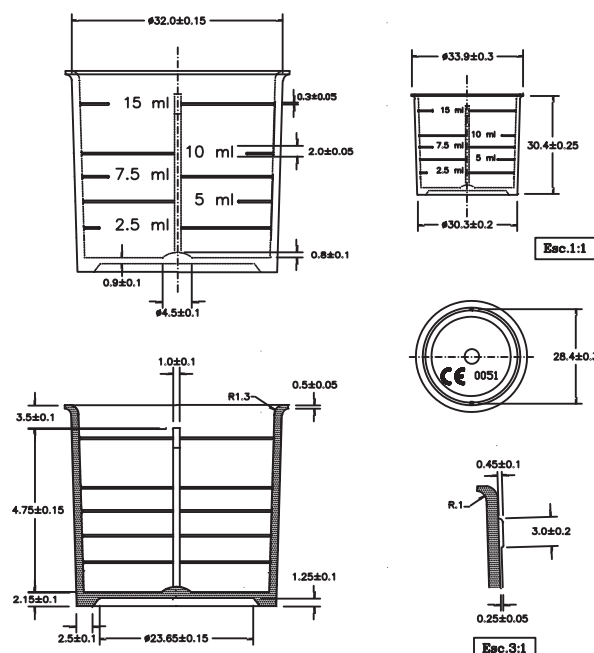
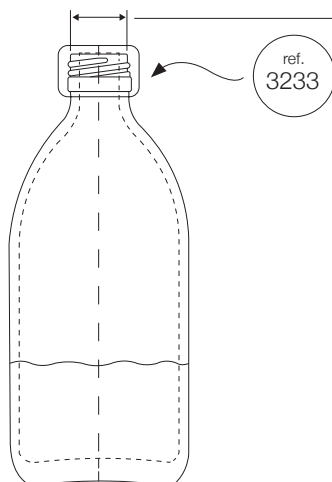
28,00

2,50-5,00-7,50-  
10,00-15,00

✓

Dimensiones de la pieza · Part dimensions · Dimensions de la pièce · Werkstückdimensionen

Ø  
Ajuste con tapón de rosca de 28mm.  
Set screw cap 28mm.  
Set bouchon à vis de 28mm.  
Set Schraubdeckel 28mm.



Última revisión: 2019\_10\_03

Indústrias Plásticas Triana, S.A.

Pol. Ind. Santiga  
C/ Can Magi, 12  
08210 Barberà del Vallès  
Barcelona - Spain

t.: +34 93 719 11 67 f.: +34 93 719 05 29  
www.ip triana.com  
 triana@ip triana.com